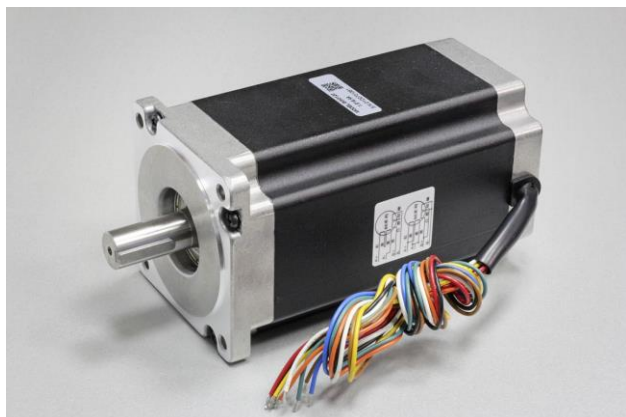


SM86HS120

KORAČNI MOTOR NEMA 34 12 Nm



SM86HS120 je 2 fazni koračni motor u NEMA 34 kućištu sa 8 izvoda, korakom od 1,8° i obrtnim momentom držanja od 12 Nm.

OSNOVNE KARAKTERISTIKE

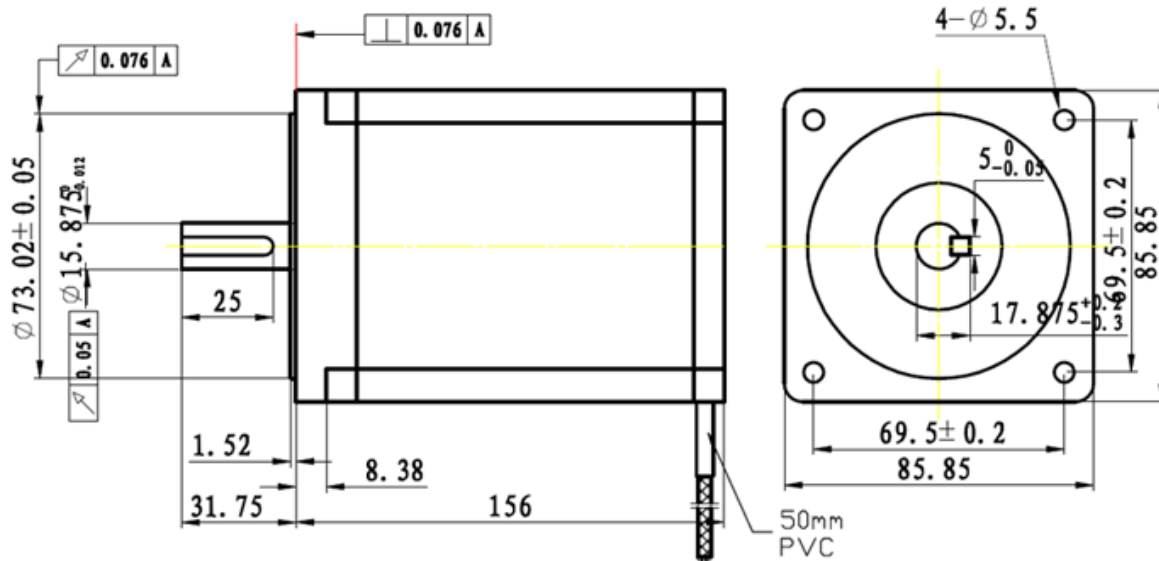
Tačnost koračanja (step angle accuracy)	±5 % (bez opterećenja u režimu sa punim korakom)
Radna temperatura	80 °C max
Temperatura okoline	-10 °C do +50 °C
Otpornost izolacije	100 MΩ min. 500 VDC
Dielektrična otpornost	500 VAC u trajanju od 1 minuta
Radijalni zazor vratila	0,06 mm max. pri opterećenju od 450 g
Aksijalni zazor vratila	0,08 mm max. pri opterećenju od 450 g

TEHNIČKE KARAKTERISTIKE

Način vezivanja	Moment držanja (Nm)	Broj izvoda	Struja po fazi (A)	Otpornost po fazi (Ω)	Induktivnost po fazi (mH)	Inercija rotora (g·cm ²)	Masa (kg)
Bipolarno paralelno	12	8	6,0	0,63 ± 10 %	8 ± 20 %	5000	5,3
Bipolarno serijski	12		3,0	2,5 ± 10 %	32 ± 20 %		
Unipolarno	8,4		4,2	1,25 ± 10 %	8 ± 20 %		

NAPOMENA: Navedene specifikacije se mogu menjati bez prethodne najave

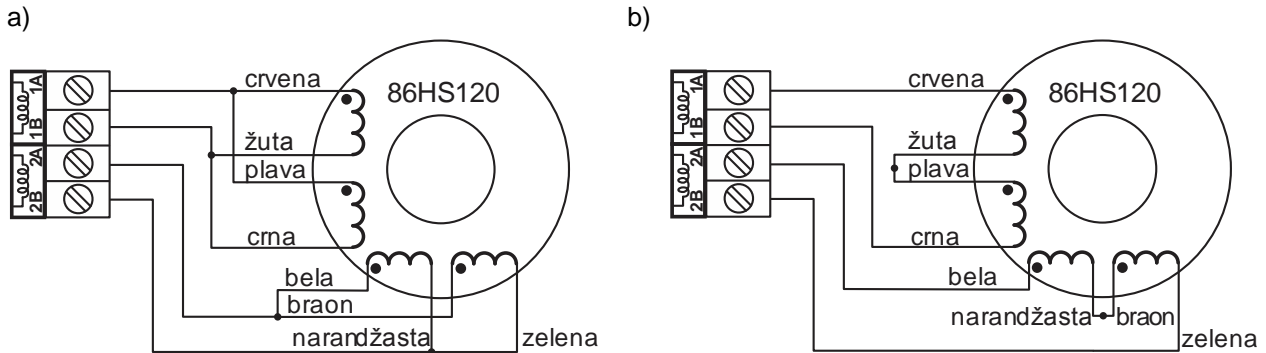
MEHANIČKE KARAKTERISTIKE



NAPOMENA: Sve mere su date u mm

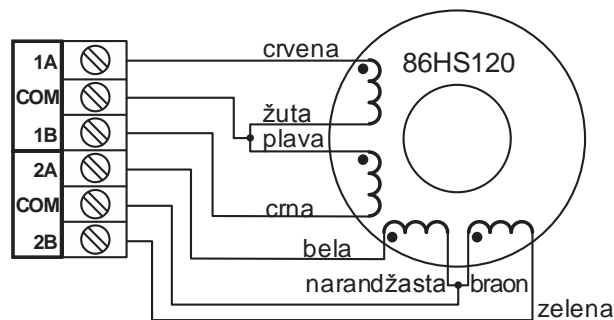
ŠEMA VEZIVANJA

Na slici 1 prikazan je način vezivanja koračnog motora SM86HS120 sa bipolarnim drajverom za koračne motore. U slučaju da koristite mikrostep drajver MST-107 preporučuje se način vezivanja prikazan na slici 1.a (paralelna veza). U tom slučaju napon napajanja mikrostep drajvera MST-107 ne bi trebalo da bude veći od 36VDC.



Slika 1 Veza sa bipolarnim drajverom za koračne motore, a) paralelna veza i b) serijska veza

Vezivanje koračnog motora SM86HS120 sa unipolarnim drajverom za koračne motore prikazan je na slici 2.



Slika 2 Veza sa unipolarnim drajverom za koračne motore

Koračni motor SM86HS120 može da se koristi i sa drajverima za koračne motore drugih proizvođača.

