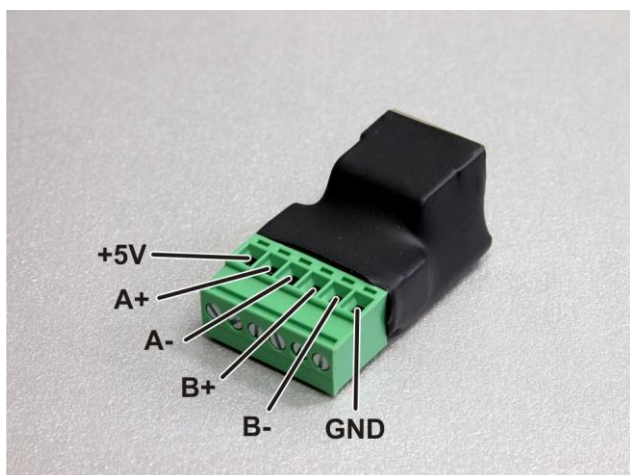


# DD1

## DIFERENCIJALNO-DIFERENCILAJNI ENKODER INTERFEJS

### 1. OPIS

Diferencijalno-diferencijalni enkoder interfejs DD1 (slika 1.1 i slika 1.2) koristi se za vezu diferencijalnih (opciono nesimetričnih) inkrementalnih enkodera na DC servo drajver DCS-3010(-HV) i/ili DCS-100-A.



Slika 1.1



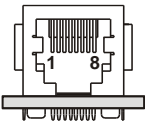
Slika 1.2

### 2. POVEZIVANJE ENKODER INTERFEJSA DD1

Diferencijalno-diferencijalni enkoder interfejs DD1 na sebi ima 2 konektora:

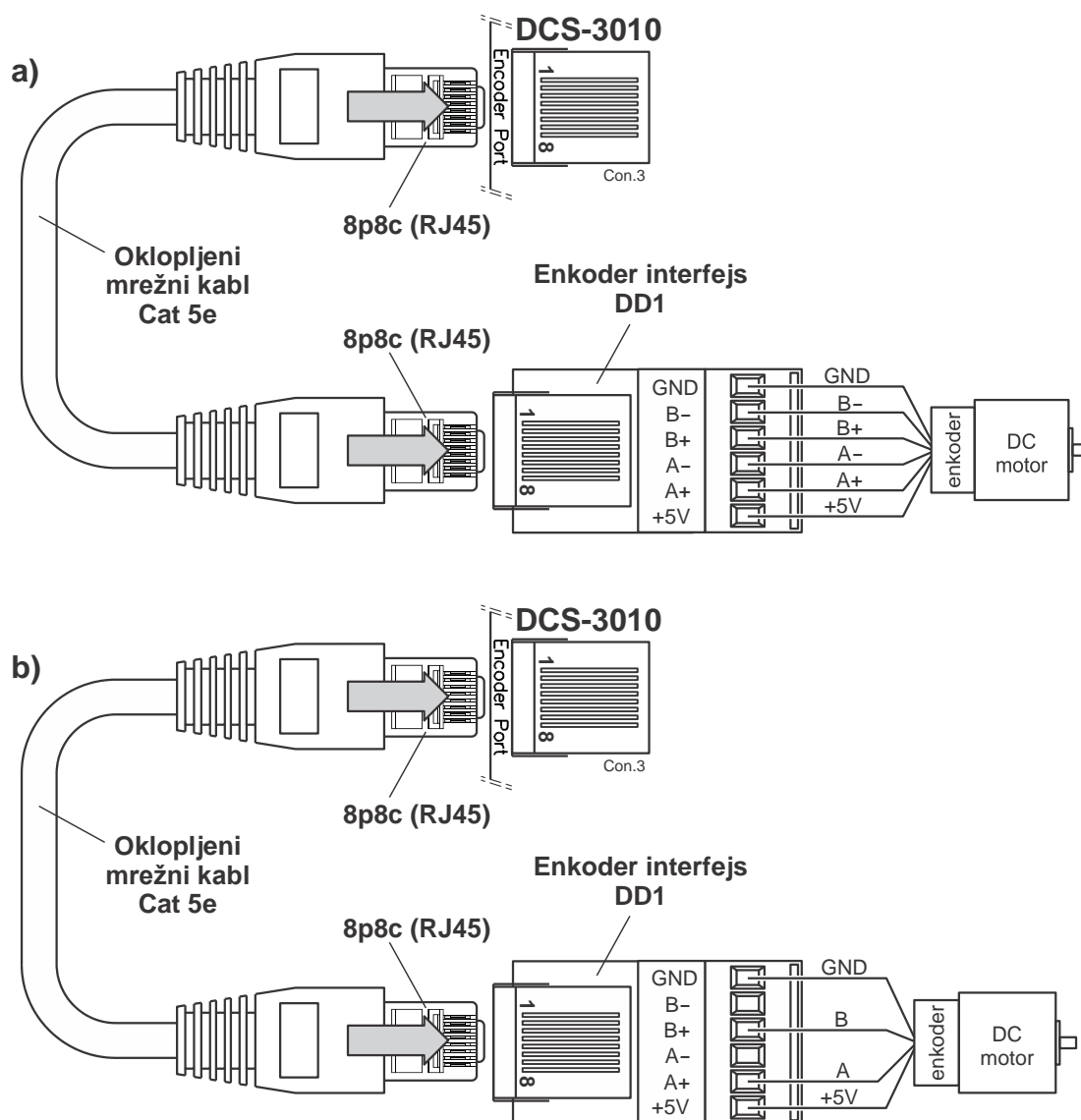
- Rastavljivi 6-to polni konektor za vezu sa inkrementalnim enkoderom. Raspored pinova ovog konektora prikazan je na slici 1.1.
- 8-mo pinski RJ45 konektor za vezu sa DC servo drajverom DCS-3010(-HV) i/ili DCS-100-A. Raspored pinova ovog konektora dat je u tabeli 2.1.

Tabela 2.1 Opis pinova 8-mo pinskog RJ45 konektora

	Pin br.	Naziv	Opis	Funkcija
	1	A+	A kanal enkodera (pull-up otpornik 4k7)	Povezivanje enkodera
	2	A-	A\ kanal enkodera	
	3	B+	B kanal enkodera (pull-up otpornik 4k7)	
	4	B-	B\ kanal enkodera	
	5	NC	-	
	6	NC	-	
	7	+Ve	Izvor napajanja enkodera 5 V / 250 mA max	
	8	GND	GND – Enkoder	

Povezivanje diferencijalnih, kao i nesimetričnog (single-ended) enkodera na DC servo drajver DCS-3010(-HV) i/ili DCS-100-A preko interfejsa DD1 prikazano je na slici 2.1. Inkrementalni enkoder se na DD1 adapter vezuje preko 6-to polnog konektora.

Da bi se smanjio uticaj visokofrekventih elektromagnetnih smetnji preporučuje se korišćenje oklopljenog (šildovanog) mrežnog kabla Cat 5e za vezu enkoder interfejsa DD1 sa DC servo drajverom DCS-3010(-HV) i/ili DCS-100-A. Kabl za povezivanje enkodera ne bi trebalo da bude duži nego što konkretna aplikacija zahteva.



**Slika 2.1** Povezivanje inkrementalnih enkodera preko DD1 interfejsa na DC servo drajver DCS-3010(-HV) i/ili DCS-100-A, a) sa diferencijalnim (komplementarnim) izlazima i b) nesimetričnim (single-ended) izlazima

**ISPRAVKE:**

- Ver. 1.0, Mart 2013., Preliminarna verzija
- Ver. 1.01, Mart 2014., Ispravljena greška na slici 2.1
- Ver. 1.1, Novembar 2020., Ispravljene uočene greške

