

# DCM50207D-1000

## DC servo motor 120W



DCM50207D-1000 je DC motor sa permanentnim magnetom i ugrađenim inkrementalnim enkoderom.

Inkrementalni enkoder sa diferencijalnim izlazima ima rezoluciju od 1000 PPR (impulsa po obrtaju), odnosno sa multiplikacijom 4000 PPR.

Oblast primene: lake CNC mašine, merni uređaji, inkjet štampači.

Odlike: izrazito nisko šumni, visoko precizan i pouzdan.

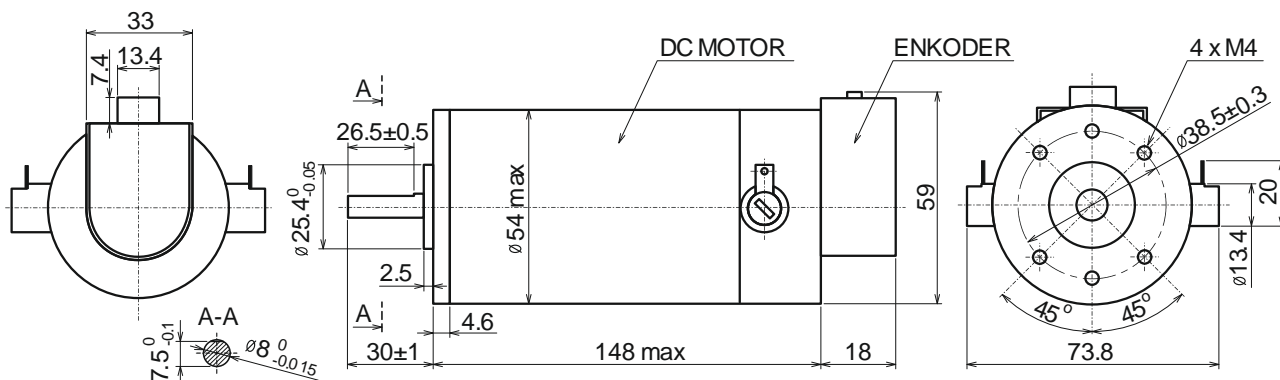
### TEHNIČKE KARAKTERISTIKE

Parametar	Merna jedinica	Vrednost
Kontinualni obrtni moment (max)	Nm	0,35
Vršni obrtni moment (pri nultoj brzini)	Nm	2,90
Broj obrtaja (bez opterećenja)	min <sup>-1</sup>	3600 ± 10%
Nazivni broj obrtaja	min <sup>-1</sup>	2900
Inercija rotora	kgm <sup>2</sup>	4,73x10 <sup>-5</sup>
Temperatura namotaja (max)	°C	155
Termička impedansa	°C/W	4,98
Masa sa inkrementalnim enkoderom	kg	1,34
Nazivni napon	V	30,3
Nazivna struja	A	3,94
Nazivna snaga	W	120
Konstanta obrtnog momenta	Nm/A	80x10 <sup>-3</sup>
Otpornost	Ω	0,90
Struja bez opterećenja	A	0,45
Vršna struja (pri nultoj brzini)	A	32,6
Rezolucija inkrementalnog enkodera	PPR	1000

### VEZIVANJE INKREMENTALNOG ENKODERA

Boja	Opis
Crna	A+
Plava	A-
Žuta	B+
Zelena	B-
Crvena	+5V
Bela	GND

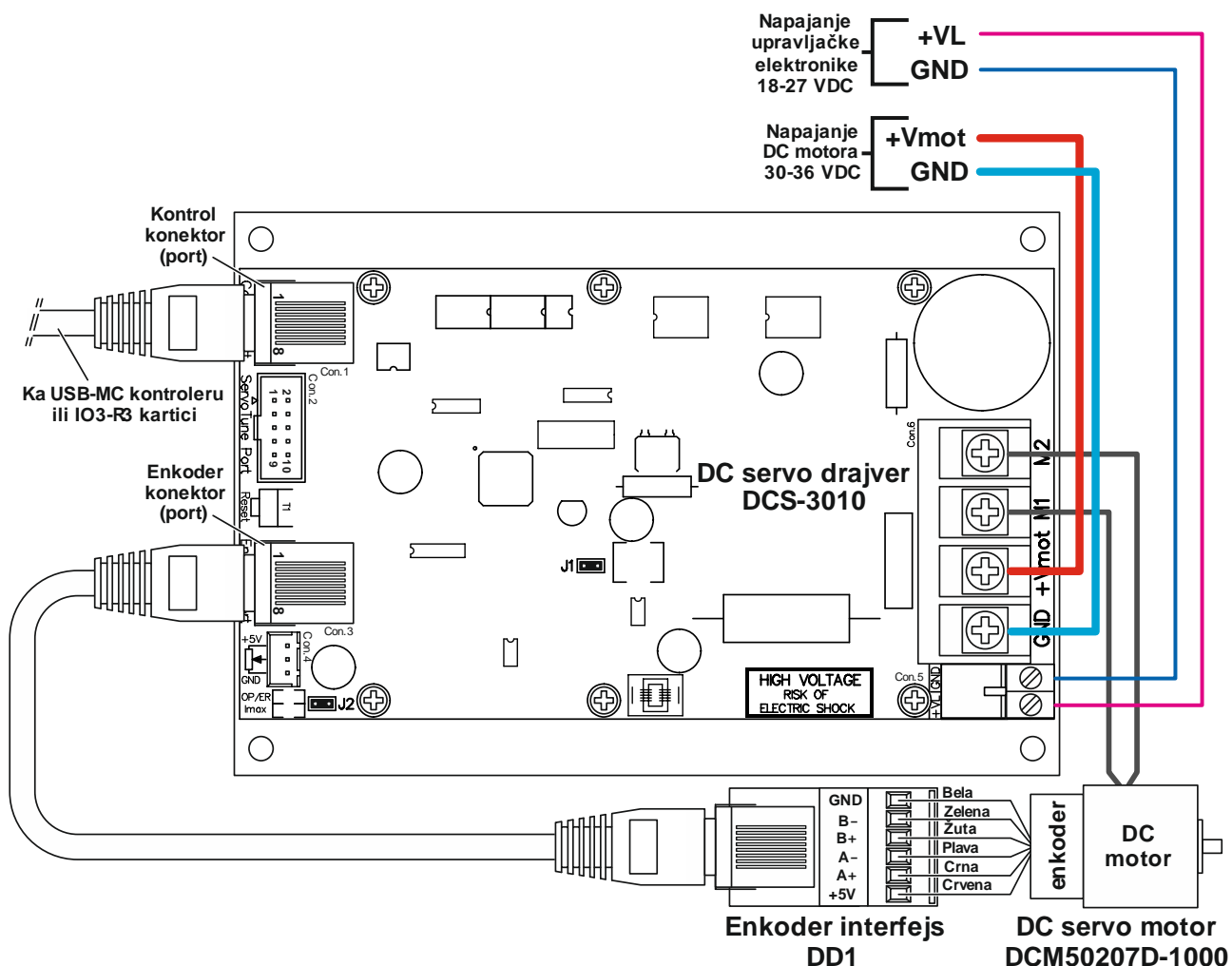
## MEHANIČKE KARAKTERISTIKE



NAPOMENA: Sve mere su date u mm

Preporučeni drajver	DC servo drajver DCS-3010
Preporučeni interfejs za enkoder	DD1 – diferencijalno-diferencijalni enkoder interfejs

## PREPORUČENA ŠEMA VEZIVANJA DC SERVO MOTORA U UPRAVLJAČKI SISTEM



### IZMENE DOKUMENTA:

- Ver. 1.0, Januar 2017., Inicijalna verzija
- Ver. 1.1, Februar 2017., Sitne izmene u preporučenoj šemi vezivanja
- Ver. 1.11, Novembar 2020., Ispravljene uočene greške

